

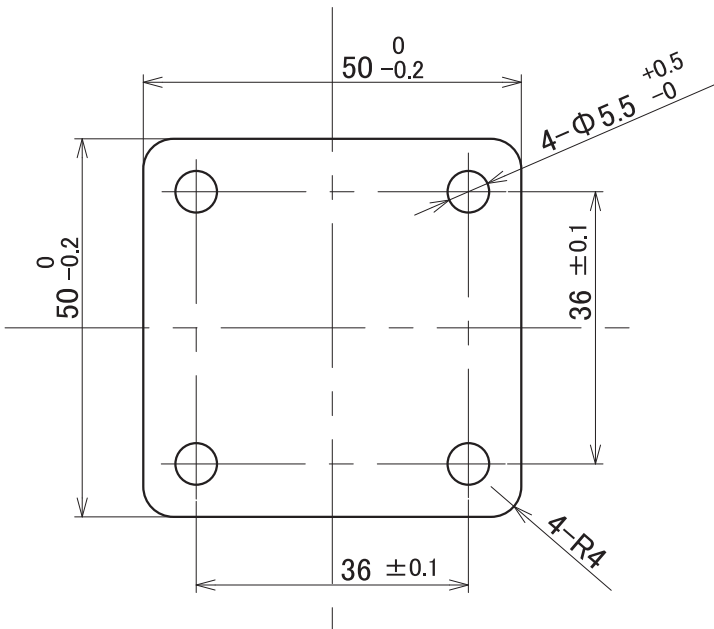
仕 様

材 質	①CPL-100 ②ジュラコン (POM)
質 量	約 8g (ブッシュ含む)
構成内容	①絶縁シート (両面テープ付) 1 枚、②ブッシュ (M3 用) 4 個

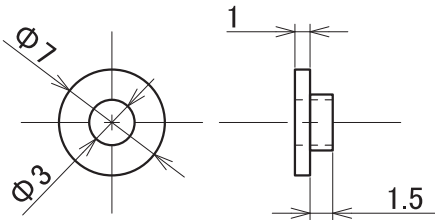
※本仕様書は改良のため予告無く変更する場合があります。

外形寸法図 (mm)

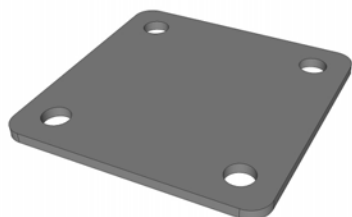
①絶縁シート (両面テープ付)



②ブッシュ (M3 用)



構成内容



絶縁シート（両面テープ付）1枚

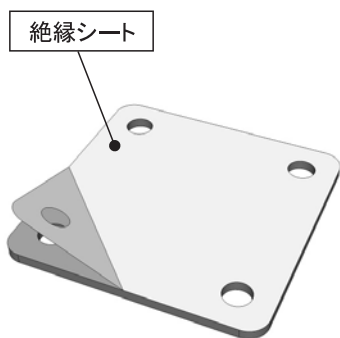


ワッシャー（M3用）4個

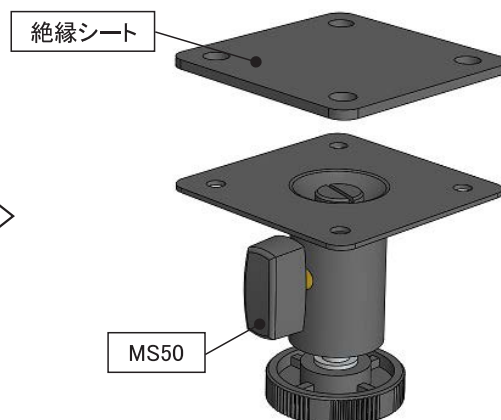


※M3 ねじ 4本は別途ご用意下さい

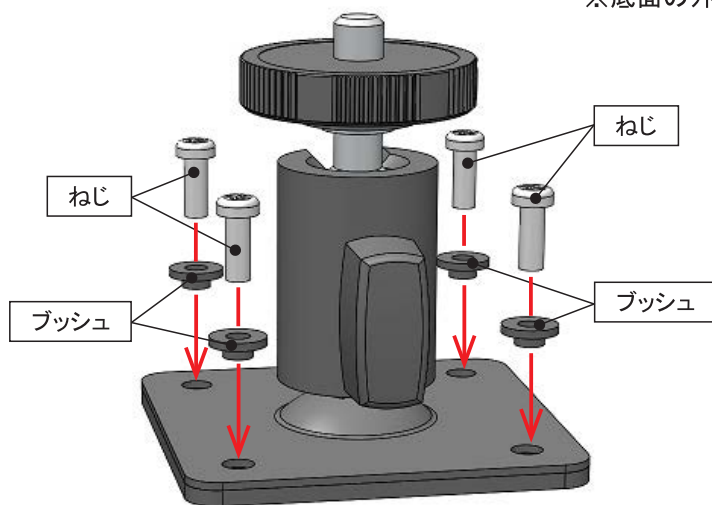
使用方法



両面テープの剥離紙を剥がします



MS50 の底面に貼り付けます
※底面の外形に合わせて下さい



MS50 に図の向きでワッシャーを取り付けます
※4本の M3 ねじを使用して下さい