

超小型 USB2.0 フルHD カメラ

**WAT-08U2 (G3.6)** (カラー)**WAT-09U2 (G3.6)** (モノクロ)**取扱説明書**

この度は「超小型 USB2.0 フルHD カメラ **WAT-08U2 (G3.6)** / **WAT-09U2 (G3.6)**」(以下、「本製品」もしくは「カメラ」と表記します)をお買い求めいただきまして、誠にありがとうございます。この取扱説明書には、本製品の安全に関する注意事項と取扱方法が示されていますので、よくお読みになり安全にご使用下さい。取扱説明書の内容を十分ご理解いただかないままでの機器の設置や操作は、故障の原因となりますので行わないで下さい。また、本製品の故障や不具合、誤動作等により録画できない場合や映像が出力できない等の付随的損害の補償は、弊社は一切責任を負いかねますので、予めご了承下さい。ご不明な点がございましたら、購入先の販売店または弊社東京営業所にお問合せ下さい。

**安全にご使用いただくために**

ワテック製カメラは、安全に配慮した設計を行っておりますが、電気製品は誤った使用方法から火災や感電等の人身事故につながる場合があります。事故防止の為、P.2「安全に関する注意事項」を必ず守ってご使用下さい。

**取扱説明書で使用する図記号****禁止**

禁止の内容は事故を防止する為、お客様に対し強制禁止事項を明示するものです。

**警告**

警告の内容を守らない場合、火災や感電等により、死亡や大けがなど重大な事故に繋がる可能性があります。

**注意**

注意の内容を守らない場合、けがをしたり、周辺の物品に損害を与える可能性があります。

## 安全に関する注意事項

本製品を正しくご使用いただく為に、安全に関する事項を十分ご理解下さい。



### 禁止

- ・製品の分解や改造は絶対に行わない
- ・濡れた手での操作は絶対に行わない



### 警告

- ・特殊環境下で使用しない

本製品は屋内仕様ですので、水滴がかかる環境でのご使用は行わないで下さい。  
防塵や防爆についても対応しておりません。

- ・機器を結露させない

保管中、動作中に関わらず本製品を結露させないで下さい。

- ・本製品が正しく動作しない場合、直ちに電源を切る

P.4「異常が起きたら」の手順に従って対処して下さい。



### 注意

- ・本製品を落下させたり、衝撃を加えたりしない

本製品は精密構造ですので、強い衝撃を与えないで下さい。

- ・太陽光をレンズに直接入射させない

受光素子の破損原因になります。

- ・本製品を不安定な状態で設置しない

本製品を設置する際は、設置面に十分な強度が得られる事を確認し、ぐらつきがないように取り付けて下さい。

- ・機器を移動する際は全ての接続線を抜く

本製品にコード、ケーブル類を接続したままでの移動は行わないで下さい。

- ・強い電磁波や磁界環境で使用しない

機器に組込む場合は、電磁波や磁界の影響を受け画像に乱れを生じることがあります。

そのような場合は、シールドケース等でカメラを遮へいする必要があります。

## 映像の乱れについて

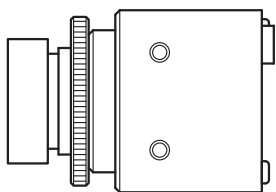
- ・特定の設定において、映像が乱れます

フレーム率“30fps”、出力サイズ“1920x1080”、色空間/圧縮“MJPG”または、フレーム率“60fps”、出力サイズ“1280x720”、色空間/圧縮“MJPG”の場合、ゲインを上げ過ぎると映像が乱れます。

この場合、フレーム率か出力サイズを小さくする、または色空間/圧縮を“YUY2”に変更して下さい。

## 構成内容

製品本体および付属品があるかをご確認下さい。万が一不足している場合は、販売店または弊社東京営業所までご連絡下さい。

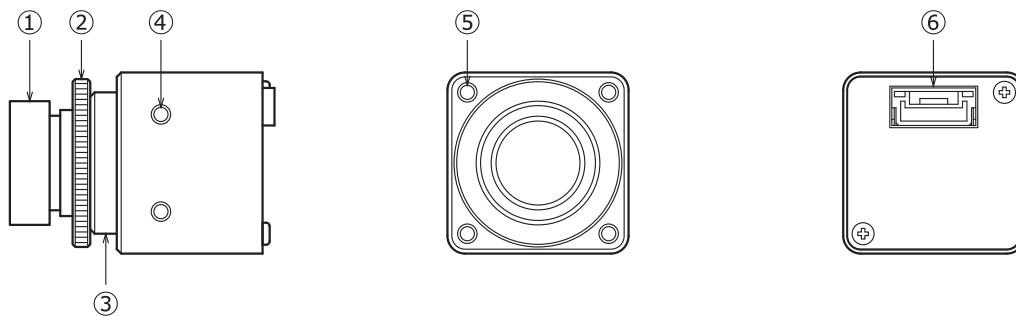


WAT-08U2 (G3.6) / WAT-09U2 (G3.6) (カメラ)



USB ケーブル (1m)

## 各部の名称と機能



### ①レンズ (標準 M3620BC-12 (f3.6 F2.0))

レンズ面に埃、水滴、油脂等が付着すると映像が不鮮明になりますのでご注意ください。

### ②M12レンズ固定リング

レンズを固定するためのリングです。

### ③レンズマウント

レンズを取り付けるマウントです。(ミニチュア、M12)

### ④カメラ固定用ネジ穴 (ネジサイズ:M2 深さ:3mm)

カメラを固定するためのネジ穴です。

M2 のネジ穴が上下左右各面に 2 箇所ずつあります。

### ⑤カメラ固定用ネジ穴 (ネジサイズ:M2 深さ:3mm)

カメラを固定するためのネジ穴です。

M2 のネジ穴がカメラ正面に 4 箇所あります。

### ⑥USB 互換コネクタ

カメラ付属品の専用 USB ケーブルを接続するコネクタです。

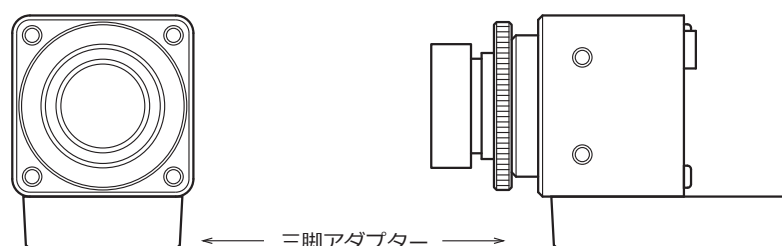
(市販の USB2.0 ケーブルは使用できません。)

## 接続手順と操作方法

- 1) 付属の USB ケーブルで、カメラの「⑥USB 互換コネクタ」と PC の USB2.0 ホストアダプターを接続してください。コネクタが完全に挿入され、コネクタのロックが動作していることを確認してください。
- 2) ソフトウェアを起動し、モニターに映像が出ていることを確認して下さい。
- 3) レンズのピントを調整する際は、「②M12 レンズ固定リング」を緩めた後、モニターの映像を見ながらレンズを左右に回してピントの調整を行ってください。調整が完了したらレンズ固定リングを締めてレンズを固定してください。
- 4) 以上の操作で十分な映像が得られない場合や、より詳細な設定が必要な場合は、ソフトウェアまたはアプリを使用して各種機能の設定を行ってください。ソフトウェア、ユーザーマニュアルのダウンロード URL: <https://watec.co.jp/download.html>
- 5) カメラの使用を終了し、USB ケーブルをカメラから抜く際はコネクタの爪を押してロックが外れたことを確認した後に行ってください。ロックが動作したままコネクタを引っ張ることは破損の原因となりますのでご注意ください。

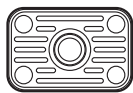
## 三脚アダプターについて

オプションの **B005** (三脚アダプター) を使用してカメラを取り付ける場合は、下図をご参照の上、付属の固定用ネジ (M2×6mm) で固定して下さい。



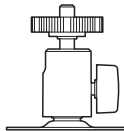
## オプション

ご購入の際は、販売店または弊社東京営業所までご連絡下さい。



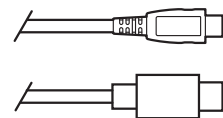
### B005

本製品を **MS50**(スタンド) や三脚等に固定するための三脚アダプターです。



### MS50

継手構造でカメラアングルを自由自在に変えられ、任意の位置で固定できます。



Micro-B

Type-C

### USB ケーブル各種

ホスト接続側のコネクタを Type-A 以外の USB ケーブルも取り揃えております。

## 異常が起きたら

本製品の配線中、またはご使用中に次のような現象が発生した場合は、直ちに下記の手順に従って下さい。

現象： ・ 適正な画像が得られなくなった場合

- ・ 発煙や異臭を感じた場合
- ・ 機器内部に水や異物等が入った場合
- ・ 強い衝撃が加わった場合
- ・ 接続している機器に異常が生じた場合

手順： 1) **直ちに周辺機器に接続している USB ケーブルを抜いて下さい。**

2) 販売店または弊社東京営業所までご連絡下さい。

## アフターサービスについて

### 無償品質保証制度

ワテック製品が正常な使用環境下で故障した場合、カメラ本体で 3 年間、周辺機器で 1 年間の無償修理が保証されています。

但し、白点については保証対象外になりますのでご了承下さい。

白点とは映像上で確認できる常に白を出力する画素を指します。原因は、作り込み時の素子バラツキ(工程要因白点)と宇宙線の被爆(後発型白点)があります。工程要因白点はデバイスメーカーの出荷検査で選別を実施している事、弊社の生産ラインでも確認を行う事から、一定のレベルを超えるものがお客様へ出荷される事はありません。一方、後発型白点は宇宙線が受光素子に衝突する事で Si 結晶欠陥が発生し、暗電流の増加が発生する事で画面上で白点として認識されます。後発型白点は、現在の科学技術を以っても発生を防止する事は物理的に不可能です。白点の対策は不可能かつ発生が予測できない事、弊社出荷後の白点発生は努力によってカバーできる物ではない事、デバイスメーカーの保証は工場出荷時である事を踏まえ、弊社では製品出荷時を白点の最終保証段階と致しております。

### 修理について

修理が必要な場合は、できるだけ詳細な故障時の状況を添えて購入先の販売店にご依頼下さい。なお、無償品質保証期間経過後の製品に関しても、修理によって機能が回復できる場合は、ご要望により有料で修理させていただきます。無償品質保証制度及び修理についてご不明な点がございましたら、購入先の販売店または弊社東京営業所にお問い合わせ下さい。

## お問い合わせ先

本製品は改良のため予告無く変更する場合があります。製品に関してお困りの点や、ご不明な点がございましたら、購入先の販売店または弊社東京営業所までお問合せ下さい。

**Watec** ワテック株式会社 東京営業所 〒101-0021 東京都千代田区外神田 5 丁目 5 番 10 号 OK ビル 7 階

TEL: 03-6806-0200 FAX: 03-6806-0399 E-Mail: [info-d@watec.co.jp](mailto:info-d@watec.co.jp)