

仕様

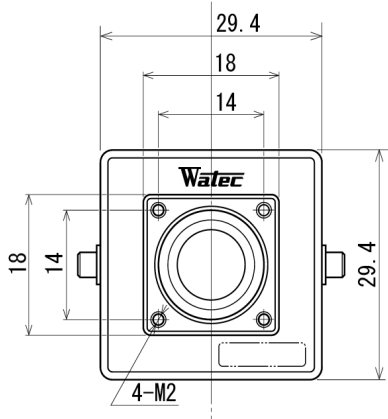
製品名	WAT-230 VIVID (NTSC)	WAT-230 VIVID (PAL)
撮像素子	1/4型インターライン転送CCD固体撮像素子	
総画素数	811(H) × 507(V)	795(H) × 595(V)
有効画素数	768(H) × 494(V)	752(H) × 582(V)
セルサイズ	4.9μm(H) × 5.6μm(V)	5.0μm(H) × 4.7μm(V)
撮像方式	Ye、Cy、Mg、G補色モザイクオンチップフィルタ	
同期方式	内部同期	
走査方式	2:1 インタレース	
映像出力	コンポジットビデオ 1.0 Vp-p、75Ω (不平衡)	
解像度(水平)	450TV本 (画面中央)	
最低被写体照度	1.6lx F2.0	
S/N	50dB以上 (AGC=6dB、 $\gamma=1.0$)	
AE (Auto-exposure)	1/60~1/100000 秒	1/50~1/100000 秒
ホワイトバランス	ATW (2500K~9500K)	
AGC	6~30dB	
ガンマ特性	$\gamma \approx 0.45$	
逆光補正	ON	
電源電圧	DC+6V±10%	
消費電力	1.02W (170mA)	
動作温度	-10°C ~ +40°C	
保管温度	-30°C ~ +70°C	
動作/保管湿度	95%RH以下 (結露しないこと)	
標準レンズ	G3.8(ガラス f3.8 F2.0) / P3.7(ピンホール f3.7 F4.5)	
レンズマウント	M13 P=1.0	
重量	約 35g (G3.8装着時)	

※本仕様は改良のため予告無く変更する場合があります。

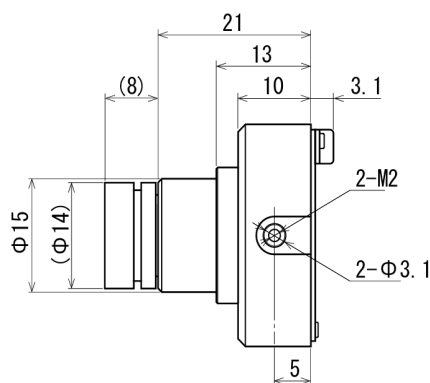
※ガラスレンズを装着したカメラにピンホールレンズを付け替えることはできません。その反対も同様です。

※Active Visual Mate(オプション)との併用で機能の切り替えが可能です。詳細はAVMの仕様をご参照下さい。

外形寸法図 (mm)



<<G3.8 ガラスレンズ>>



<<P3.7 ピンホールレンズ>>

